

SN1X61

iSens 人体雷达侦测器 (DO output)



SN1X61屬於iSens系列產品，用來偵測空間是否有人員存在，也可以偵測人員大幅度的動作，或是手部移動的小動作。可應用於管制區域，當偵測到管制區內有人員在現場時會觸發警報，同時可以運用排程設定來自動化開啟或關閉電氣系統，而當大樓發生緊急災害時，可以做為人員疏散情況監測。

产品特点

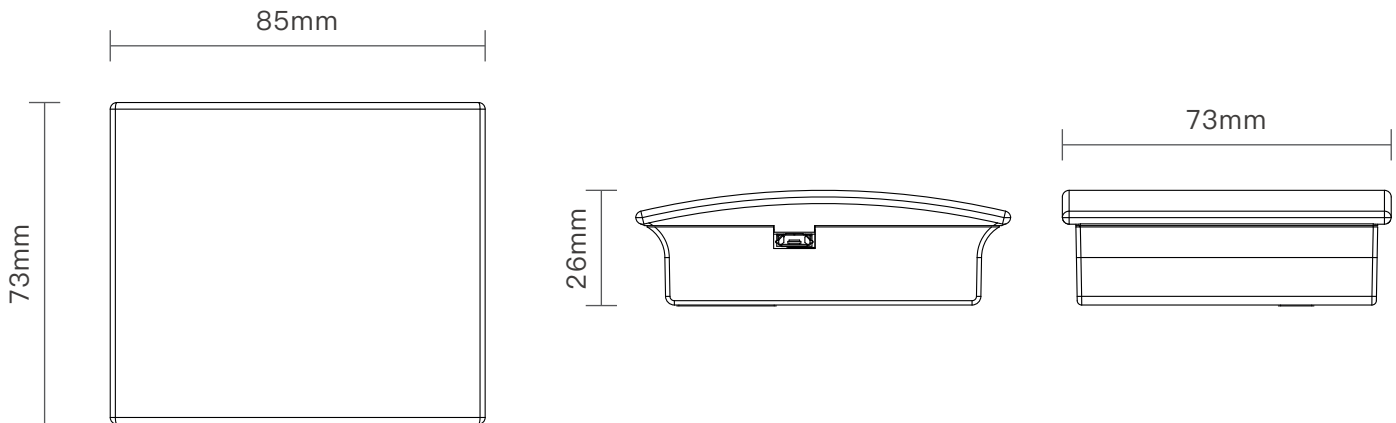
- DO Output
- Radar 侦测人员存在
- DC 5V

产品规格及安装方式

iSens系列SN1X61人体雷达侦测器 (DO output) 安装方式为将螺丝锁入可调整式固定支架下方之螺丝孔位置，即完成设备安装。

尺寸	· 85(L) x 73(W) x 26(H) mm (不含支架)
侦测范围	· 0.2M ~ 9.0M
电源需求	· DC 5V, 1A
输出控制	· DO Output (Maximum 20mA)
操作温度	· 0°C ~ +50°C

尺寸图



外观说明

SN1X61外观说明如下：

