

SN1X60

iSens 人体雷达侦测器 (AC output)



SN1X60属于iSens系列产品，用来侦测空间是否有人员存在，也可以侦测人员大幅度的动作，或是手部移动的小动作。可应用于管制区域，当侦测到管制区内有人员在现场时会触发警报，同时可以运用排程设定来自动化开启或关闭电气系统，而当大楼发生紧急灾害时，可以做为人员疏散情况监测。

产品特点

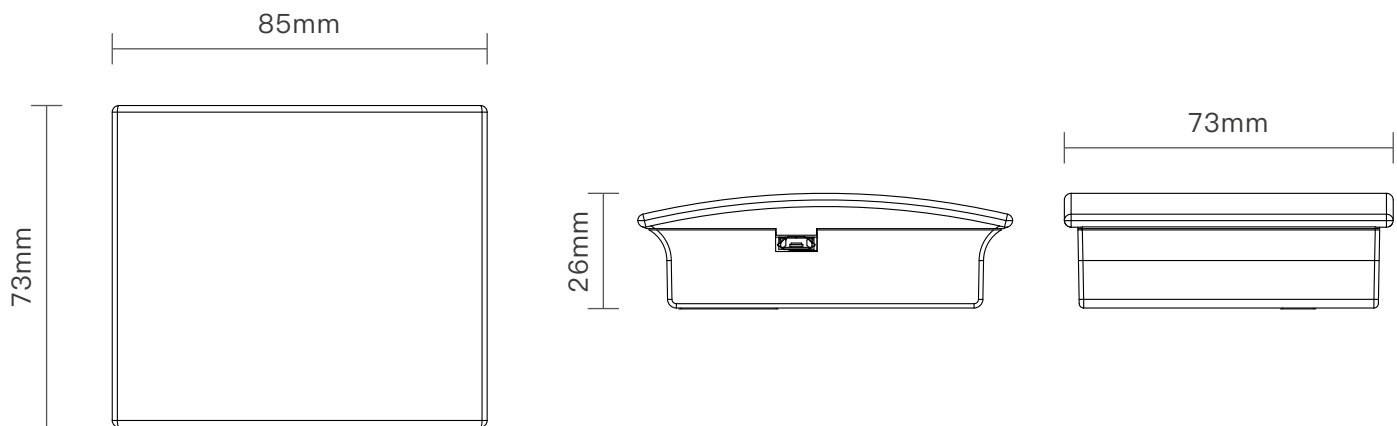
- Relay/ AC Output control
- Radar 侦测人员存在
- DC 5V

产品规格及安装方式

iSens系列SN1X60人体雷达侦测器 (AC output) 安装方式为将螺丝锁入可调整式固定支架下方之螺丝孔位置，即完成设备安装。

尺寸	• 85(L) x 73(W) x 26(H) mm (不含支架)
侦测范围	• 0.2M ~ 9.0M
电源需求	• DC 5V, 1A
输出控制	• Relay Output • AC 100V ~ 240V, 2A
操作温度	• 0°C ~ +50°C

尺寸图



外观说明

SN1X60外观说明如下：

