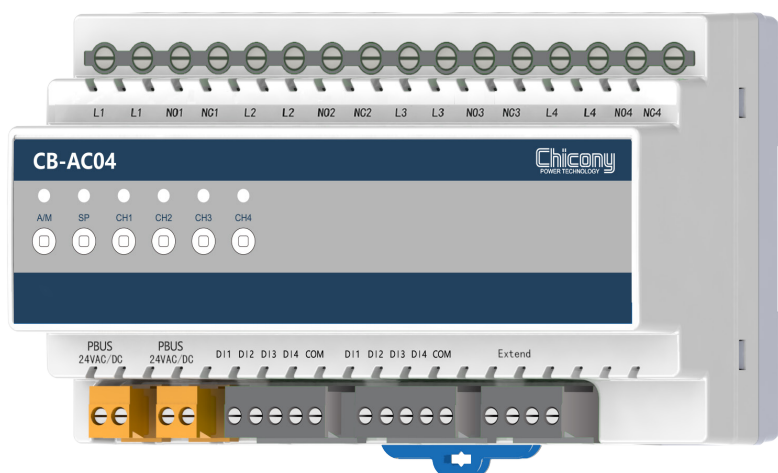


CB-AC04

开关量模块



CB-AC04是CB系列开关量模块产品之一，广泛应用于智能照明、安防报警、电动窗帘等机电设备控制领域，具有4路开关量输入、4路继电器输出、4路电流检测功能；开关量输入可接入开关、报警、红外人体感应器等信号，继电器输出可控制照明、电机、报警等开关回路，每个继电器输出回路均带电流检测功能。

产品型号表

型号	电源	开关量输入	继电器输出	电流检测	手动功能	Pyxos	功耗
CB-AC04	P总线链路供电	4	4	4	有	1	40mA@24V

技術參數

序列	项目	参数	序列	项目	参数
1	功耗	40mA@24V	6	工作温度	-10 ~ 50°C
2	电源	P总线链路供电	7	存储湿度	常温 0%~95%RH无冷凝
3	继电器输出	单路250VAC/16A磁保持继电器输出，带手动应急开关	8	外形尺寸	162mm(W) x 95mm(H) x 64mm(D)
4	开关量输入	4路无源干接点	9	外壳材料	ABS工程塑料
5	电流检测	4路电流检测	10	安装方式	35mm标准导轨安装

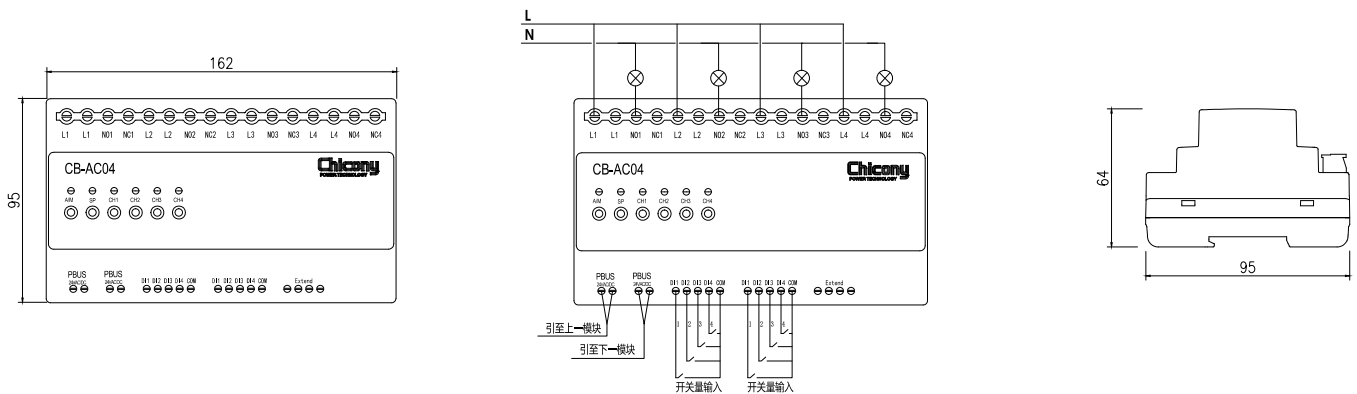
安装说明

请按设备外壳接线端子引脚定义指示接线，接线端子引脚定义如下表所示。接线前请切断电路以防触电，设备上电前检查供电是否在要求电压范围之内，供电不能超过此范围，否则容易烧坏模块。安装和放置开关量模块时应避免阳光直射，防潮，不能受雨淋。

CB-AC04接线引脚定义表

名称	标识	意义说明
开关量输入	DI1 ~ DI4	1 ~ 4路开关量输入
	COM	开关量输入公共端
继电器输出	NO1 ~ NO4	1 ~ 4路继电器输出
PBUS	24VAC/DC	Pyxos总线端口

尺寸和接线图



设备指示灯描述

1. A/M：手自动指示灯，红色为自动状态，绿色为手动状态，长按5秒实现状态切换；通电默认为自动状态。

2. SP：Pin的按键指示灯，下方按键用于获取模块地址。

3. I1~4：4路电流状态指示灯：

- 接负载、继电器打开，指示灯常亮；
- 接负载，继电器关闭，指示灯灭；
- 不接负载，继电器打开，指示灯常亮；
- 不接负载，继电器关闭，指示灯灭；

4. CH1~CH4下方按键用于手动控制回路开闭。

CH1~CH4上方继电器状态指示灯

正常工作状态

- 继电器打开，指示灯常亮
- 继电器关闭，指示灯灭

异常工作状态

- 继电器打开，指示灯快闪；