

CB1200

iCube 无线模拟收集控制器 (AI/AO)



CB1200属于iCube系列产品，4个类比输出控制点以及4个类比输入资料收集点，经由ZigBee 无线通讯传递，收集设备端输入讯号，输出讯号至各监控装置，系统可依据环境资讯调整设定，适用于翻新建物和新建大楼。交流及直流通用的电源设计，让安装变得更佳弹性、简易。

产品特点

- IEEE 802.15.4 ZigBee无线通讯，Mesh Network
- 4 AI和4 AO I/O 接口
- 类比差分输入输出模式
- 类比输入范围0V ~ 10V, 0mA ~ 20 mA
- 类比输出范围10V PWM/0V ~ 10V/0mA ~ 20 mA
- 2 Pin AC 交流和 2 Pin 的DC 直流输入
- 搭配空调优化系统平台

产品规格

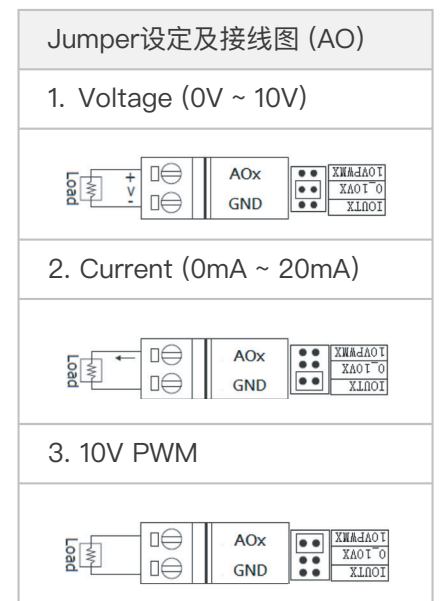
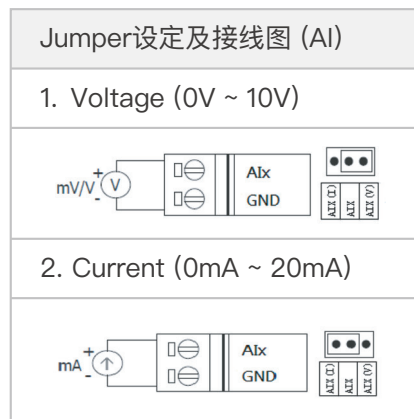
| | |
|------|--|
| 尺寸 | • 134(L) x 88(W) x 36(H) mm |
| 網路 | • IEEE 802.15.4 ZigBee compliant • Mesh Network |
| 天线 | • Antenna Gain : <5 dBi |
| 输入讯号 | • 4 x AI • 0mA ~ 20mA/0V ~ 10V |
| 输出讯号 | • 4 x AO • 10V PWM/0V ~ 10V/0mA ~ 20mA |
| 操作温度 | • 0°C ~ +40°C |
| 电源需求 | • AC 100V ~ 240V • DC 12V/24V |

安装方式

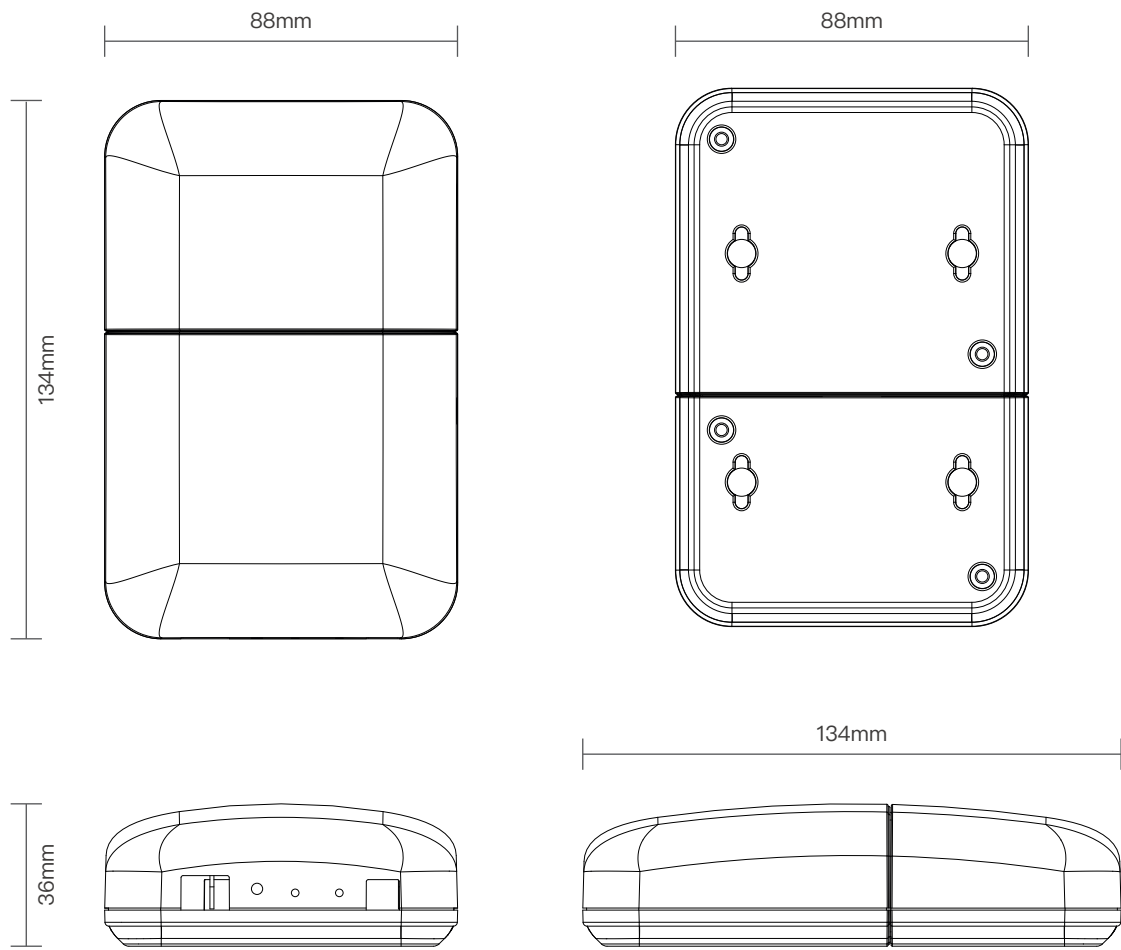
iCube系列CB1200无线模拟收集控制器(AI/AO)，建议安装于配电盘。本产品也可透过holder，安装于墙壁上。透过AC (100V ~ 240V) 或DC (12/24V) 供电。安装前请确认已拉电至该安装处。

接线说明：

- 连接器：16pin，8组，4组AI (AI0 ~ AI3)，4组AO (AO0 ~ AO3)。 ①
- Jumper是设定AIO的重要步骤，需要拆开外壳设定。上电前请依实际场域状况及需求设定Jumper，以符合现场使用。 ②



尺寸图



外观说明

CB1200外观说明如下：

