

CB1100

iCube 无线数字收集控制器 (DI/DO)



CB1100属于iCube系列产品，4个数位输出控制点以及4个数位输入资料收集点，经由ZigBee无线通讯传递，收集设备端输入讯号，输出讯号至各监控装置。可搭配智慧照明系统平台应用在无调光的区域，对灯具回路做开关整合；亦可整合于第三方空调相关设备。系统可依据环境资讯调整设定，适用于翻新建物和新建大楼。交流及直流通用的电源设计，让安装变得更佳弹性、简易。

产品特点

- IEEE 802.15.4 ZigBee无线通讯，Mesh Network
- 4 DI 和 4 DO I/O 接口
- 数位输入和输出模式
- 数位输入(DI): 干接点或湿接点/ 数位输出(DO): 12 VDC 或 24 VDC
- 2 Pin AC 交流和 2 Pin 的DC 直流输入
- 可搭配智能照明系统和空调优化系统平台

产品规格

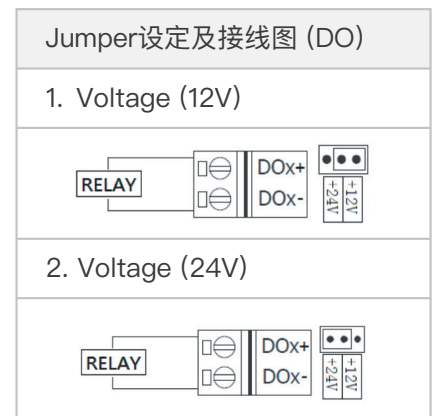
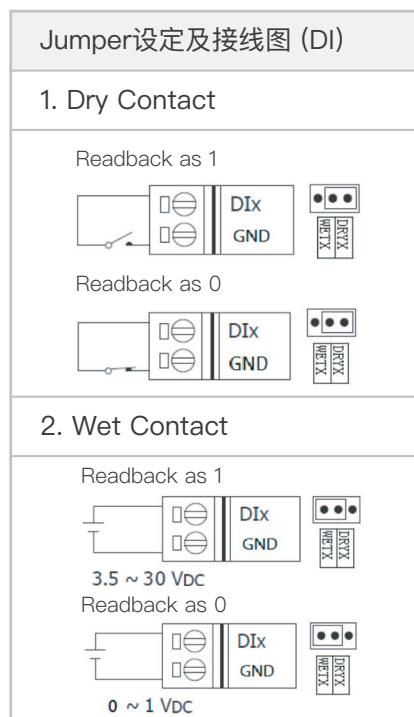
尺寸	• 134(L) x 88(W) x 36(H) mm
网路	• IEEE 802.15.4 ZigBee compliant • Mesh Network
天线	• Antenna Gain : <5 dBi
输入讯号	• 湿接点 : 3.5V ~ 30V (ON) / 0V ~ 1V (OFF) • 干接点 : Open (ON) / Close to GND (OFF)
输出讯号	• 4 x DO (12Vdc/24Vdc) • 12V or 24V for relay driving coil • 1.5W for each channel
操作温度	• 0°C ~ +40°C
电源需求	• AC 100V ~ 240V • DC 12V/24V

安装方式

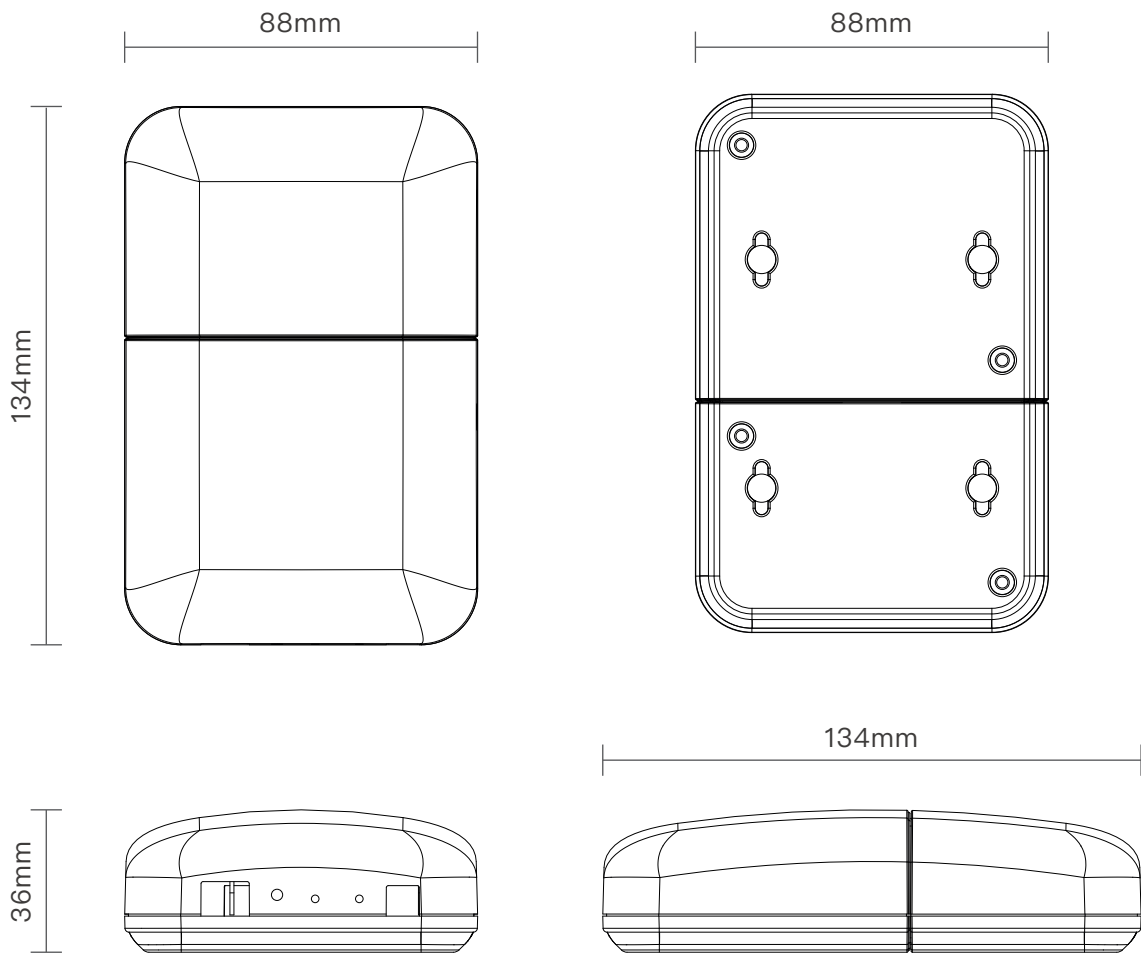
iCube系列CB1100无线数字收集控制器(DI/DO)，建议安装于配电盘。本产品也可透过holder，安装于墙壁上。透过AC (100V ~ 240V) 或DC (12/24V) 供电。安装前请确认已拉电至该安装处。

接线说明：

- 连接器：16pin，8组，4组DI (DI0 ~ DI3)，4组DO (DO0 ~ DO3)。 ①
- Jumper是设定DIO的重要步骤，需要拆开外壳设定。上电前请依实际场域状况及需求设定Jumper，以符合现场使用。 ②



尺寸图



外观说明

CB1100外观说明如下：

