

CR1032

iComm 智慧雙鍵開關



CR1032屬於iComm系列產品，雙鍵開關，可人為切換開關或經由ZigBee無線通訊傳遞，由使用者操作系統控制佈署在各處的開關狀態，也提供線上或離線的單控或群控控制，減少人員到場勘驗時間和布線空間，適用於翻新建物和新建大樓。

產品特色

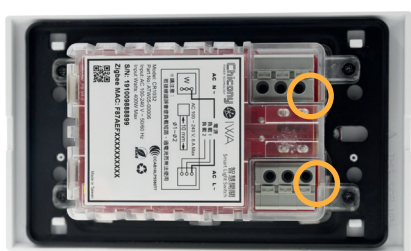
- IEEE 802.15.4 ZigBee無線通訊，Mesh Network
- 雙鍵開關
- AC 100V ~ 240V
- 可搭配智慧照明系統平台

產品規格

尺寸	• 121 (L) x 71 (W) x 44 (H) mm
網路	• IEEE 802.15.4 ZigBee compliant • Mesh Network
開關數量	• 2個
電源需求	• AC 100V ~ 240V
負載	• Max 400W
操作溫度	• -10°C ~ +40°C

安裝方式

iComm系列CR1032智慧雙鍵開關，安裝方式是先關閉家中總電源，準備螺絲起子，戴上絕緣手套，小心拆卸舊有產品。若開孔內電線過長，請適當修剪。電源線插入開關電子台，線材必要插到底部，如圖①。端子台適用線徑(Ø1~Ø2)與長度規格(10mm)。重新啟動總電源，等待約1分鐘，手動按壓開關做第一次測試。手動可正常開啟後，關閉燈具，關閉時按鈕周圍會亮起藍光，確認正常後，將開關小心鎖回牆壁上，開關固定在開孔內後，將前蓋扣上本體。開關接線後，安裝於牆壁開孔內，即安裝完成，如圖②。



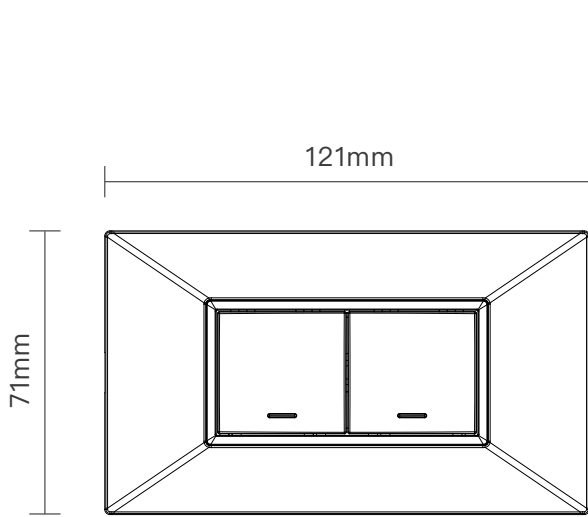
①



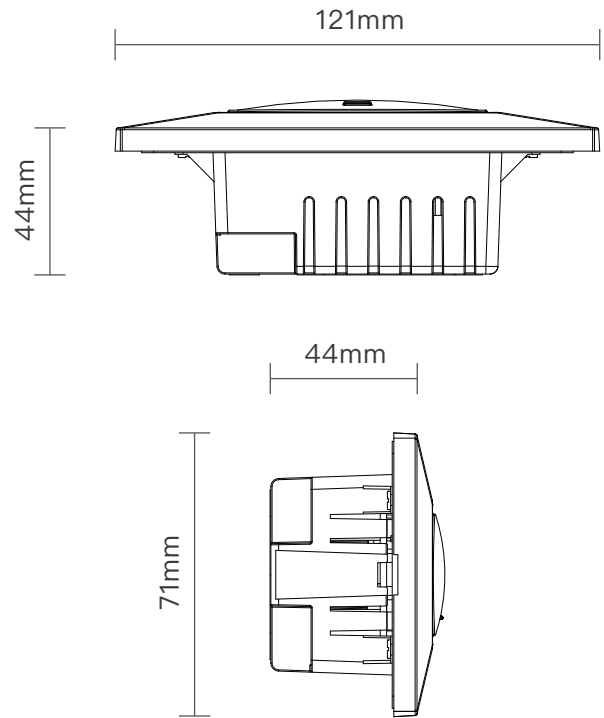
②



尺寸圖

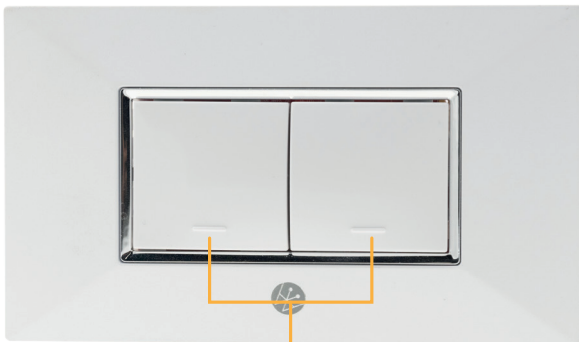


CR1032



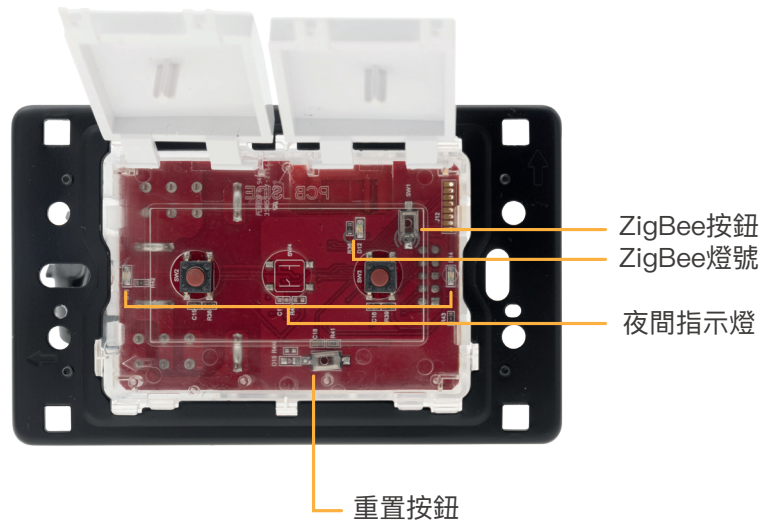
外觀說明

CR1032外觀說明如下：



開關按鈕

CR1032 (正面)



ZigBee按鈕

ZigBee燈號

夜間指示燈

重置按鈕

CR1032 (內部)