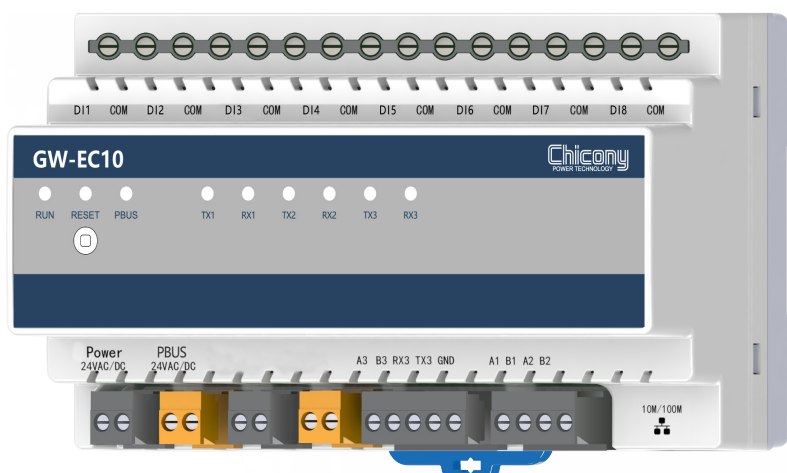


# GW-EC10

## 智能照明网关



GW-EC10是GW系列智能网关产品之一，广泛应用于智能照明系统机电设备控制领域，具有1通道Pyxos总线（简称PBUS）、2通道RS485，1通道RS485/RS232,8通道光电隔离开关量输入功能；开关量输入可接入开关、报警、红外人体感应器等信号。

### 产品型号表

型号	电源	开关量输入	RS485	RS485/RS232	以太网	Pyxos	功耗
GW-EC10	24VAC/DC	8	2	1	1	1	60mA@24V

### 技术参数

序列	项目	参数	序列	项目	参数
1	电源	24VAC/DC	7	开关量输入	8路光电隔离无源干接点
2	功耗	60mA@24V	8	工作温度	-10 ~ 50°C
3	Pyxos总线	1路	9	存储温湿度	常温 0%~95%RH无冷凝
4	COM口波特率	1200~115200bps	10	外形尺寸	162mm(W) x 95mm(H) x 64mm(D)
5	通信串口	2xRS485+ 1xRS485/RS232	11	外壳材料	ABS防火工程塑料
6	以太网	10/100M	12	安装方式	35mm标准导轨式安装

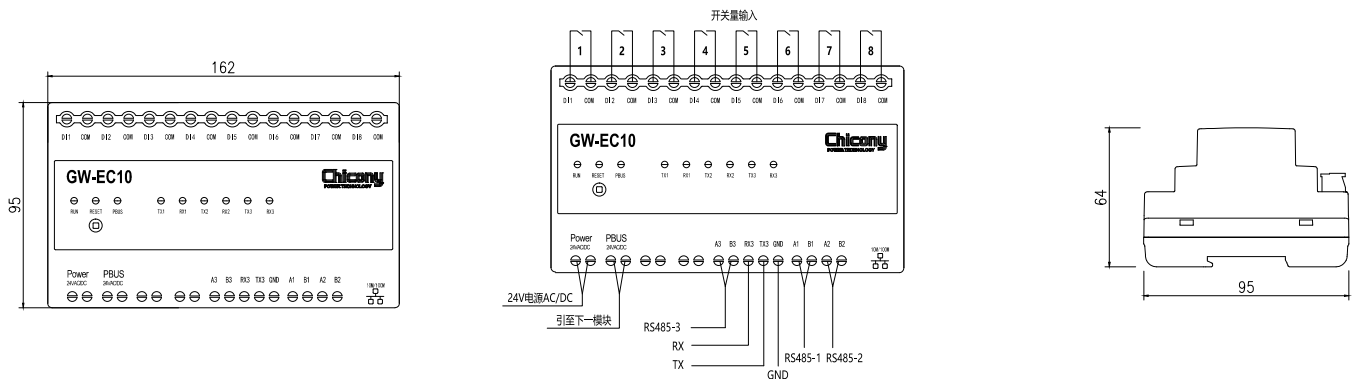
## 安装说明

请按设备外壳接线端子引脚定义指示接线，接线端子引脚定义如下表所示。接线前请切断电路以防触电，设备上电前检查供电是否在要求电压范围之内，供电不能超过此范围，否则容易烧坏模块。安装和放置智能网关时应避免阳光直射，防潮，不能受雨淋。

## GW-EC10接线引脚定义表

名称	标识	意义说明	名称	标识	意义说明
Power	24VAC/DC	交直流24V供电电源端	RS485-3/ RS232	A3	COM3通信接口RS485正端
PBUS	24VAC/DC	Pyxos总线端口		B3	COM3通信接口RS485负端
开关量输入	DI1~DI8	1~8路开关量输入		RX3	1路RS232通信接口RXD端
	COM	开关量输入公共端		TX3	1路RS232通信接口TXD端
RS485-1	A1	COM1通信接口RS485正端		GND	1路RS232通信接口G端
	B1	COM1通信接口RS485负端	Ethernet	RJ45	10/100 M网络接口
RS485-2	A2	COM2通信接口RS485正端			
		B2	COM2通信接口RS485负端		

## 尺寸和接线图



## 设备默认参数

IP地址	192.168.0.250
服务端口	502
子网掩码	255.255.255.0
网关地址	192.168.0.1
RS485地址	1
RS485串口通信方式	9600bps, 8-1-N