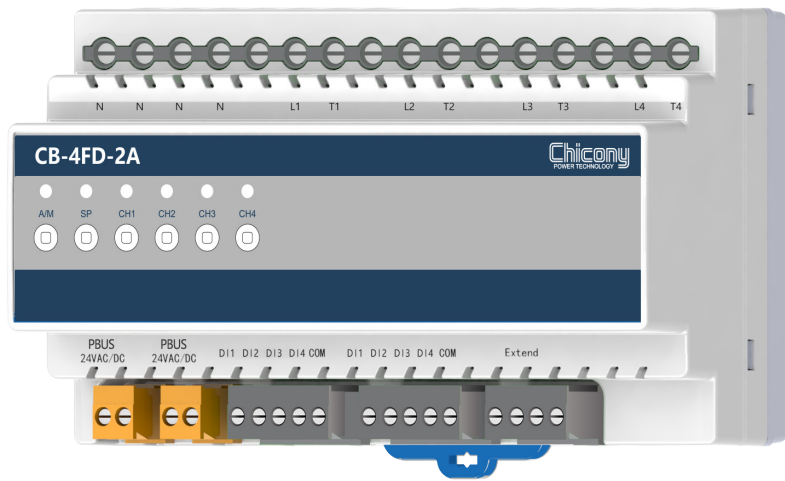


CB-4FD-2A

调光模块



CB-4FD-2A是CB系列调光模块产品之一，广泛应用于智能照明、智能家居、客房控制等控制领域，具有4路开关量输入以及4路2A前向沿可控硅调光输出功能；开关量输入可接入开关、报警、红外人体感应器等信号，调光输出有白炽灯、卤素灯，前向控电子变压器等其他阻性负载可调光源。

产品型号表

型号	电源	开关量输入	可控硅调光输出	Pyxos	功耗
CB-4FD-2A	P总线链路供电	4	4	1	20mA@24V

技术参数

序列	项目	参数	序列	项目	参数
1	功耗	20mA@24V	6	存储温湿度	常温 0%~95%RH无冷凝
2	电源	P总线链路供电	7	外形尺寸	162mm(W) x 95mm(H) x 64mm(D)
3	可控硅调光	单路2A	8	外壳材料	ABS工程塑料
4	开关量输入	4路无源干接点	9	安装方式	35mm标准导轨安装
5	操作温度	-10~50°C			

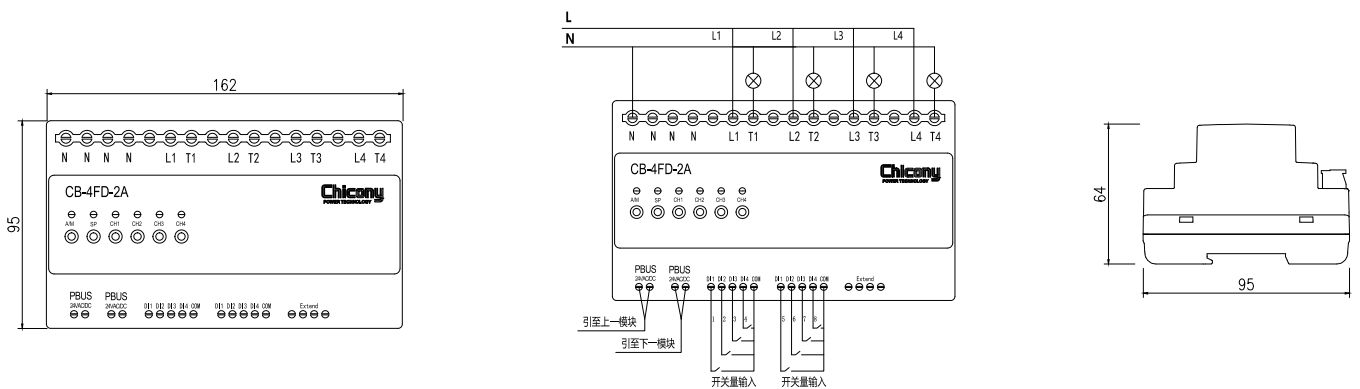
安装说明

请按设备外壳接线端子引脚定义指示接线，接线端子引脚定义如下表所示。接线前请切断电路以防触电，设备上电前检查供电是否在要求电压范围之内，供电不能超过此范围，否则容易烧坏模块。安装和放置开关量模块时应避免阳光直射，防潮，不能受雨淋。

CB-4FD-2A接线引脚定义表

名称	标识	意义说明
PBUS	24V	Pyxos总线端口
调光输出	T1~T4	调光输出通道1~4
开关量输入	DI1~DI4	开关量输入端1~4
	COM	开关量输入公共端
N	零线	220VAC零线端
L	火线	220VAC火线端

尺寸和接线图



設備指示燈描述

1. A/M：手自动指示灯，红色为自动状态，绿色为手动状态，长按3秒实现状态切换；通电默认为自动状态。
2. SP：Pin的按键指示灯，下方按键用于获取模块地址。
3. CH1~CH4：4路调光输出状态指示灯，下方按键用于手动控制。