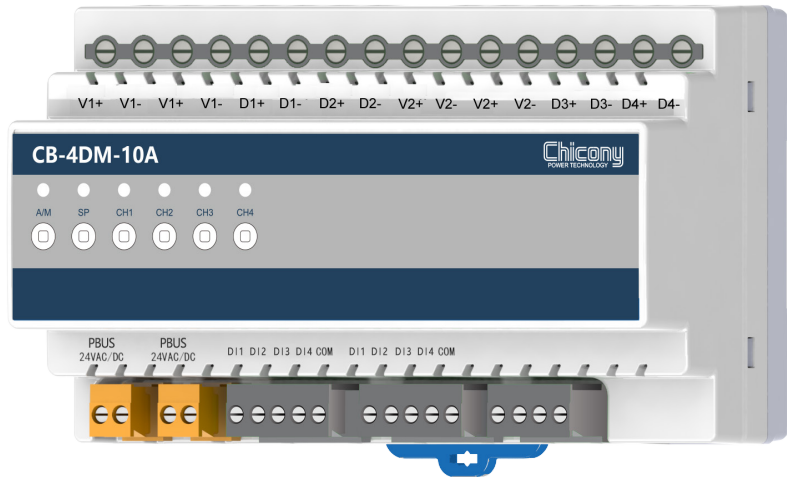


CB-4DM-10A

调光模块



CB-4DM-10A是CB系列调光模块产品之一，广泛应用于智能照明、智能家居、客房控制等领域，具有4路开关量输入以及4路10A LED恒压调光输出功能，适用于多个相同LED灯具并联场合；开关量输入可接入开关、报警、红外人体感应器等信号。

产品型号表

型号	电源	开关量输入	PWM调光输出	Pyxos	功耗
CB-4DM-10A	P总线链路供电	4	4	1	25mA@24V

技术参数

序列	项目	参数	序列	项目	参数
1	功耗	25mA@24V	6	工作温度	-10~50°C
2	电源	P总线链路供电	7	存储温湿度	常温 0%~95%RH无冷凝
3	LED灯 输入电压	9~36VDC	8	外形尺寸	162mm(W) x 95mm(H) x 64mm(D)
4	LED 恒压调光	单路10A	9	外壳材料	ABS工程塑料
5	开关量输入	4路无源干接点	10	安装方式	35mm标准导轨安装

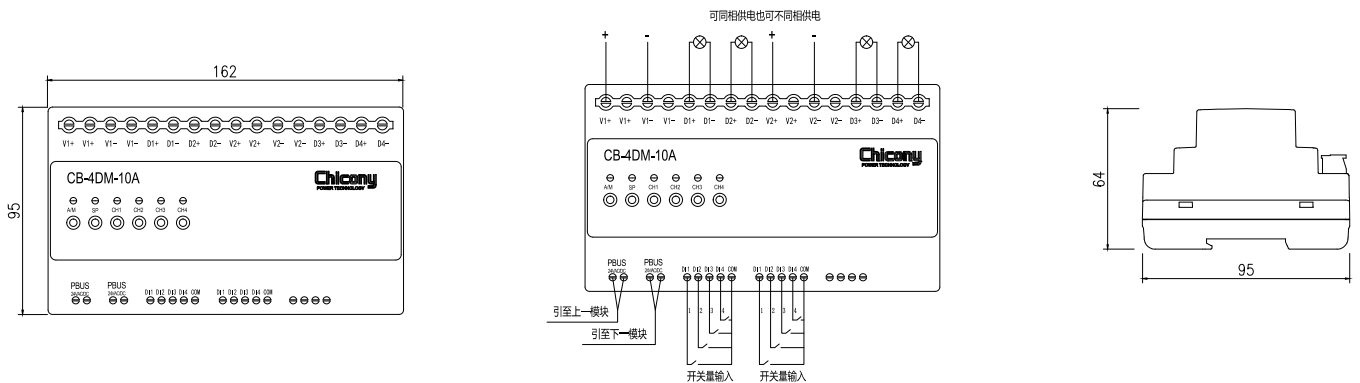
安装说明

请按设备外壳接线端子引脚定义指示接线，接线端子引脚定义如下表所示。接线前请切断电路以防触电，设备上电前检查供电是否在要求电压范围之内，供电不能超过此范围，否则容易烧坏模块。安装和放置开关量模块时应避免阳光直射，防潮，不能受雨淋。

CB-4DM-10A接线引脚定义表

名称	标识	意义说明
PBUS	24VAC/DC	Pyxos总线端口
调光输出	D1~D4	1~4路调光输出通道
开关量输入	DI1~DI4	1~4路开关量输入
	COM	开关量输入公共端
	V1+/V2+	9~36VDC
V1-/V2-		

尺寸和接线图



設備指示燈描述

1. A/M：手自动指示灯，红色为自动状态，绿色为手动状态，长按3秒实现状态切换；通电默认为自动状态。
2. SP：Pin的按键指示灯，下方按键用于获取模块地址。
3. CH1~CH4：4路调光输出状态指示灯，下方按键用于手动控制。