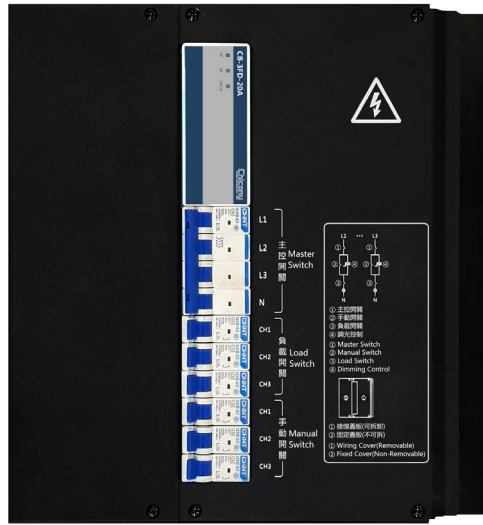


# CB-3FD-20A

## 調光控制模組



CB-3FD-20A是CB系列調光控制模組產品之一，廣泛應用於智能照明領域，具有3路20A前向沿可控矽調光輸出功能，可接入阻性負載或白熾燈、鹵素燈，前向可控電子變壓器等。

### 產品型號表

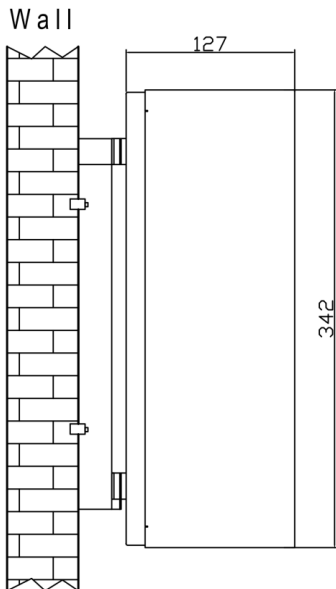
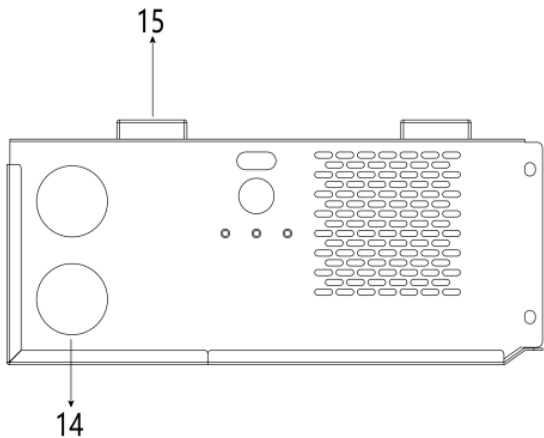
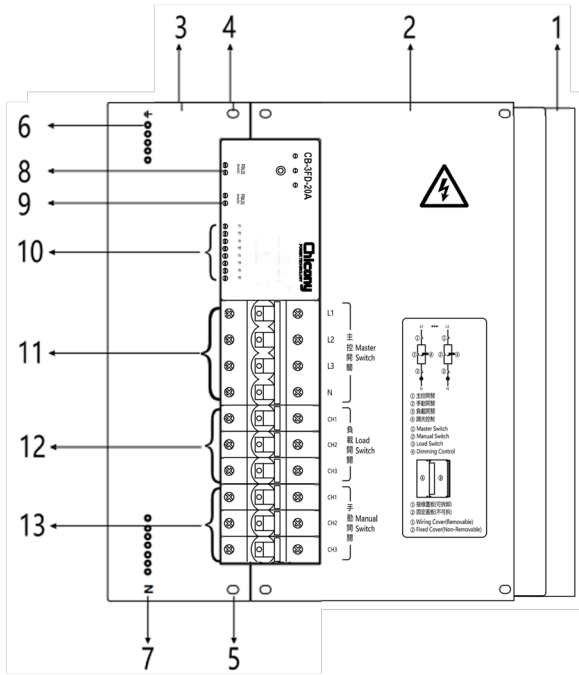
型號	電源	數位輸入	可控矽調光輸出	Pyxos	功耗
CB-3FD-20A	P匯流排鏈路供電	-	3	1	40mA@24V

### 技術參數

項目	參數	項目	參數		
電氣參數	電源	P匯流排鏈路供電	環境條件	操作溫度	-10~50°C
	靜態功耗	32mA@24V		儲存溫溼度	常溫，0%~95%RH無冷凝
	動態功耗	40mA@24V	產品規格	尺寸	342mm(W) x 320mm(H) x 127mm(D)
	頻率	50Hz±2%		外殼材料	金屬外殼
負載類型	前向可空矽調光	安裝方式		壁掛式安裝	
負載訊息	輸出迴路	3路			
	每迴路輸出電流	20A			
	迴路輸出最大總電流	60A			
輸入電壓	AC220V±10%				

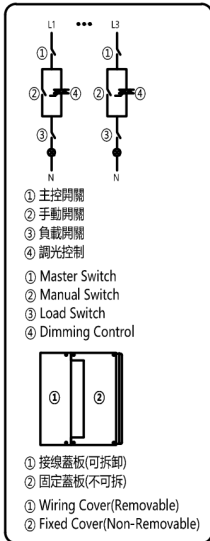
## 安裝說明

請按設備外殼接線端子腳位定義指示接線，接線端子腳位定義如下表所示。接線前請切斷電路以防觸電，設備上電前檢查供電是否在要求電壓範圍之內，供電不能超過此範圍，否則容易燒壞模組。安裝和放置調光控制模組時應避免陽光直射，防潮，不能受雨淋。



CB-3FD-20A接線腳位定義表

編號	說明
1	散熱鋁片
2	固定蓋板，不可拆卸
3	可拆卸蓋板:接線時，需拆掉此蓋板
4、5	螺絲孔:用於固定可拆卸蓋板
6	地線端子:用於設備的接地和負載的接地
7	零線端子:用於負載的接地
8、9	PBUS通訊介面
10	RS485通訊介面，共4組，支持Modbus通訊協議。 通訊介面定義：A:RS485+，B:RS485-。
11	3迴路負載的強電供電零線和火線介面。L1~L3:火線，N:零線。
12	3迴路負載火線介面。 CH1~3:接3迴路負載的火線。
13	對應的空氣開關為手動控制，無須接線
14	接線穿孔
15	固定支架

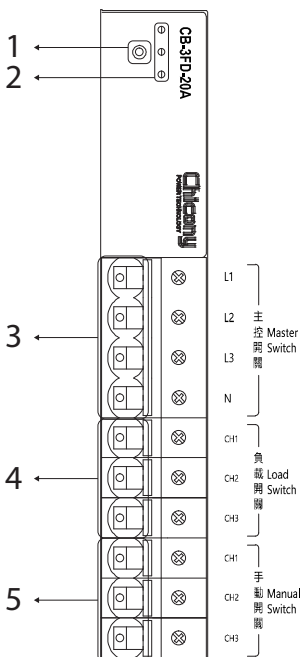
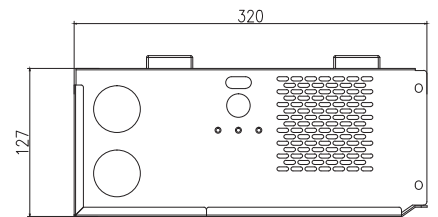
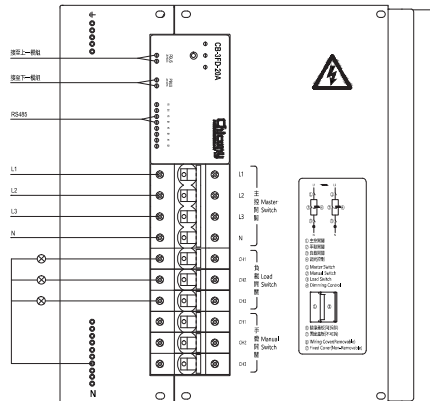
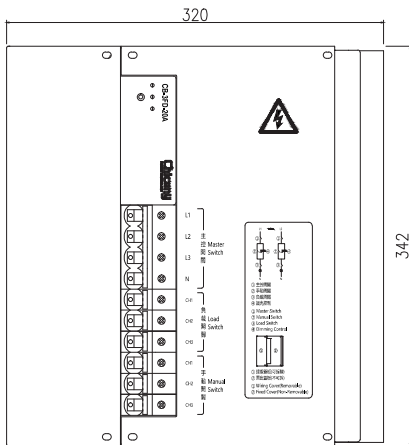


左圖為CB-3FD-20A的工作原理圖，其中：

- ①-主控開關
- ②-手動開關
- ③-負載開關
- ④-調光控制

調光模式: 在正常使用調光模式下，需要將①③開關閉合，②開關斷開。  
緊急模式：如需強制打開或者調光模式故障時，需要將①②③開關閉合。

尺寸和接線圖



1. SP按鍵:按此按鍵，可讀取到設備ID，使設備上線。

2. 狀態指示燈，從上至下依序為：

ST指示燈:設備狀態指示燈，匯流排通電異常時不亮燈，設備未上線時紅燈閃爍，設備上線時紅燈常亮。

SP指示燈:SP按鍵指示燈，平時為熄滅狀態，按下SP按鍵時，黃燈亮。

CH1-CH3:3迴路負載輸出指示燈，其中有一路輸出就亮紅燈，否則為熄滅狀態。

3. 主控開關:空氣開關容量為63A，可控制3迴路負載總供電通斷。

4. 負載開關:空氣開關容量為32A，可分別控制每迴路負載的通斷。

5. 手動開關:空氣開關容量為32A，可強啟每迴路負載。